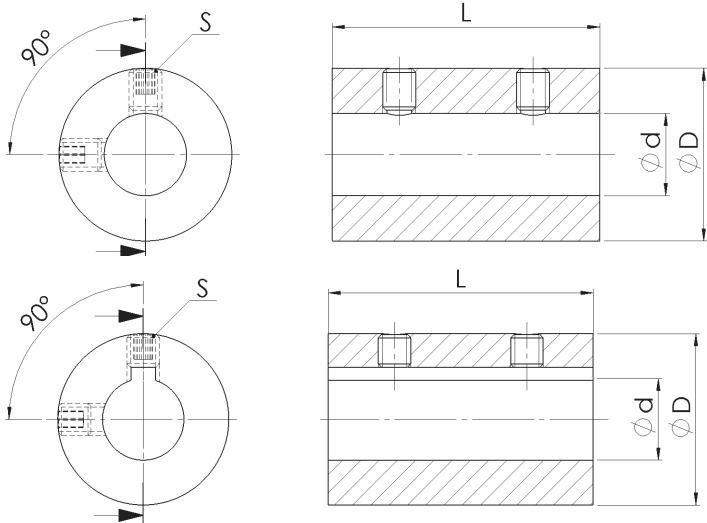


WSR400 / 410 starre Ausführung rigid version



WSR400

WSR410

Material:
Stahl, brüniert
Bohrungstoleranz:
+0,05 mm
WSR410:
Passfedernut nach DIN 6885

Material:
Steel, burnished
Bore tolerance:
+0,05 mm
WSR410:
Keyway acc. to DIN 6885

WSR400		ISO 4029				WSR410		ISO 4029			
Ød x ØD	TKN ¹	L [mm]	S	TA	M	Ød x ØD	TKN	L [mm]	S	TA	M
	[Nm]			[Nm]			[Nm]			[kg]	
6x18	4	30	M4	2,2	0,05	6x18	4	30	M4	2,2	0,05
8x24	8	35	M4	2,2	0,1	8x24	8	35	M4	2,2	0,1
10x29	12	45	M5	4	0,19	10x29	12	45	M5	4	0,19
12x29	17	45	M6	7,2	0,18	12x29	17	45	M6	7,2	0,18
14x34	30	50	M6	7,2	0,28	14x34	30	50	M6	7,2	0,28
15x34	32	50	M6	7,2	0,27	15x34	32	50	M6	7,2	0,27
16x34	35	50	M6	7,2	0,26	16x34	35	50	M6	7,2	0,26
20x42	70	65	M6	7,2	0,52	20x42	70	65	M6	7,2	0,52
25x45	135	75	M8	17	0,62	25x45	135	75	M8	17	0,62
30x53	155	83	M8	17	0,92	30x53	155	83	M8	17	0,92
35x67	230	95	M8	17	1,88	35x67	230	95	M8	17	1,88
40x77	310	108	M10	33	2,71	40x77	310	108	M10	33	2,71
50x85	490	124	M10	33	3,52	50x85	490	124	M10	33	3,52

¹Für Ausführung ohne Nut ist das übertragbare Drehmoment geringer, abhängig von der Eindringtiefe der Stellschrauben in die Welle.
¹For version without keyway: The transmittable torque is lower and depends on how far the set screws penetrate the shaft.
Laufend aktualisierte Daten finden Sie auf unserer Homepage. For continuously updated data please refer to our website.

Technische Daten	Technical Data
TKN - Drehmoment	TKN - Torque
TA - Anzugs-Drehmoment der Schraube	TA - Installation torque per screw
M - Masse	M - Mass

Bestellbeispiel / order example	WSR410	14	x	34
Modell / model				
Ød				
ØD				

